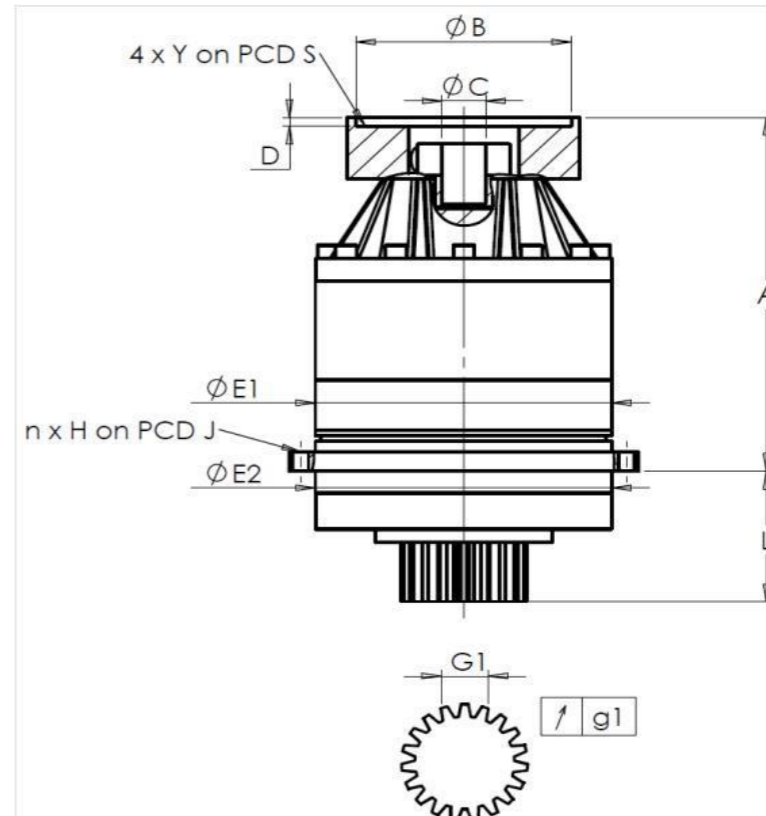


KUNDE: KONTUR WERKZEUGSTAHL GM BESTELLNUMMER: 931528. BE KONTUR
 VERTRETER: REDEX GmbH REDEX AUFTRAGSNR: 218396
 ARTIKEL: KRP3+M.91.3.H.28/38 SERIENNR: 890018
 ARTIKELNUMMER: RX129016-33 REFERENZ DES MOTORFLANSCHES: RX128581-01
 RE206985-00

ANSCHLÜSSE & AUSSENABMESSUNGEN: SN: 890018



Für die Montage, folgen Sie bitte unserem Dokument "User Manual KRP" (RX182/008)

BESONDERE ANMERKUNGEN:

General tolerance: Js13 Cmm Automatic / manual coordinate-measuring machine µm Micrometer Cr Calliper rule Di Dial indicator Pg Plug gauge

GEHÄUSE				ABTRIEBSRITZEL				MOTORFLANSCH			
Sollwert		Istwert		Sollwert		Istwert		Sollwert		Istwert	
		F805				F5152					
E1	255h7 ⁰ _{-0,052} µm	254,97	Zahnweite (über 3 Zähne)				Ø B	181 µm	181		
E2	255h7 ⁰ _{-0,052} µm	254,96	G1	39,25 ⁰ _{-0,03} Cmm	39,22	Ø C	38 ^{+0,05} _{+0,025} µm	38,03			
n x H on PCD J	16 Ø13,5 on PCD 280 Cr	16 Ø13,5 on PCD 280 Cr	g1	0,022 Di	0,02	D	8 Cr	8,24			
A	328,5 µm	328,5	Leerlaufdrehmoment				Ø S1	215 Cr	215		
L	121 µm	121	Linie 1		0,4 Nm	Ø Y1	M12 Pg	M12			

Geräuschpegel			
		Linie	Steifigkeit
		1	473,03
		1	856
		@1600 rpm Eintrieb (dB(A))	
		62,5	

Datum: 12/02/2024

Von: C DE MIRANDA

Version: A

Die Abbildungen der Produkte dienen nur zur Darstellung