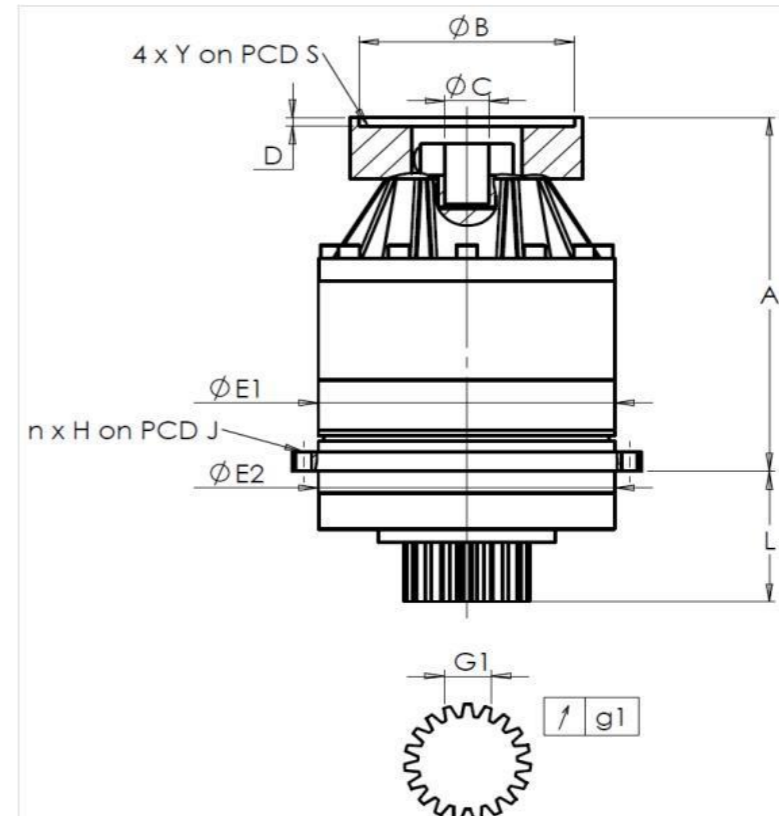


KUNDE: KONTUR WERKZEUGSTAHL GM BESTELLNUMMER: 931528.BE KONTUR  
 VERTRETER: REDEX GmbH REDEX AUFTRAGSNR: 218396  
 ARTIKEL: KRP3+M.91.3.H.28/38 SERIENNR: 890017  
 ARTIKELNUMMER: RX129016-33 REFERENZ DES MOTORFLANSCHES: RX128581-01  
 RE206984-00

ANSCHLÜSSE & AUSSENABMESSUNGEN: SN: 890017



Für die Montage, folgen Sie bitte unserem Dokument "User Manual KRP" (RX182/008)

BESONDERE ANMERKUNGEN:

General tolerance: Js13 Cmm Automatic / manual coordinate-measuring machine µm Micrometer Cr Calliper rule Di Dial indicator Pg Plug gauge

GEHÄUSE				ABTRIEBSRITZEL				MOTORFLANSCH			
Sollwert		Istwert		Sollwert		Istwert		Sollwert		Istwert	
F939				F5150							
E1	255h7 <sup>0</sup> <sub>-0,052</sub> µm	254,97		Zahnweite (über 3 Zähne)				Ø B	181 µm	181	
E2	255h7 <sup>0</sup> <sub>-0,052</sub> µm	254,98		G1	39,25 <sup>0</sup> <sub>-0,03</sub> Cmm	39,22		Ø C	38 <sup>+0,05</sup> <sub>+0,025</sub> µm	38,03	
n x H on PCD J	16 Ø13,5 on PCD 280 Cr	16 Ø13,5 on PCD 280 Cr		g1	0,022 Di	0,01		D	8 Cr	8,23	
A	328,5 µm	328,5		Leerlaufdrehmoment				Ø S1	215 Cr	215	
L	121 µm	121		Linie 1				Ø Y1	M12 Pg	M12	
								Geräuschpegel			
								@1600 rpm Eintrieb (dB(A))		58,0	

	Linie	Steifigkeit
Verdrehsteifigkeit (Nm/arcmin)	1	473,03
Radiale Steifigkeit (N/µm)	1	1093

Datum: 12/02/2024

Von: C DE MIRANDA

Version: A

Die Abbildungen der Produkte dienen nur zur Darstellung